



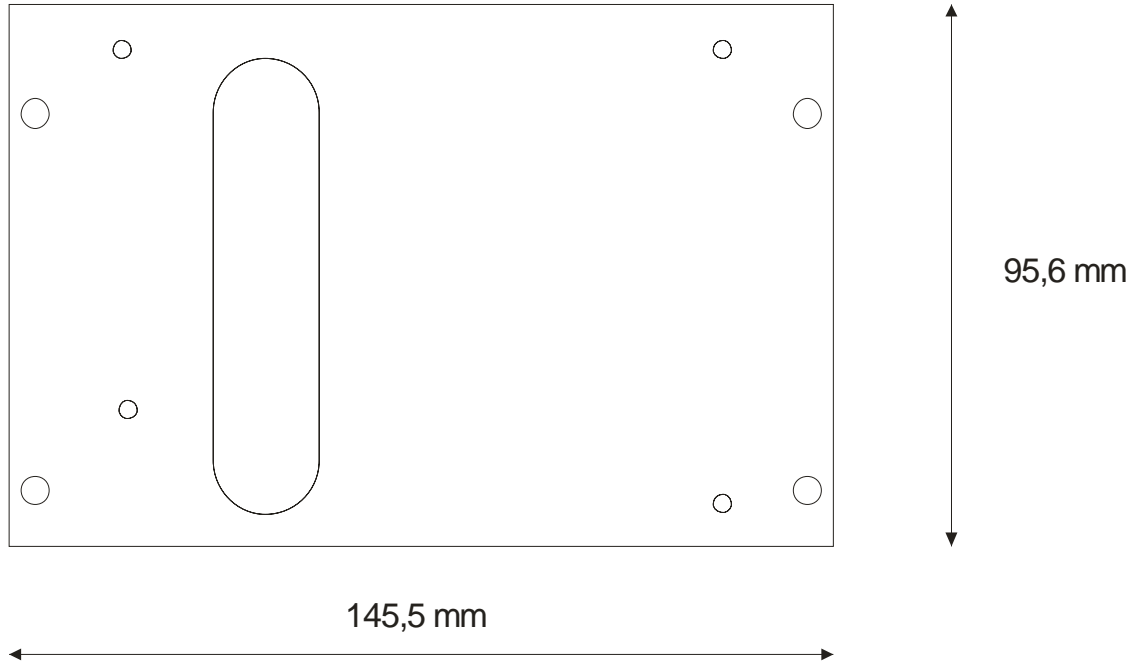
Panel FLAPS Airbus A320
A320 FLAPS panel

Datos técnicos:

Technical data:

Las medidas del panel (ancho x alto x profundidad) son: 145,5 x 95,6 x 6 mm.

The measurements of the panel (width x height x depth) are: 145,5 x 95,6 x 6 mm.

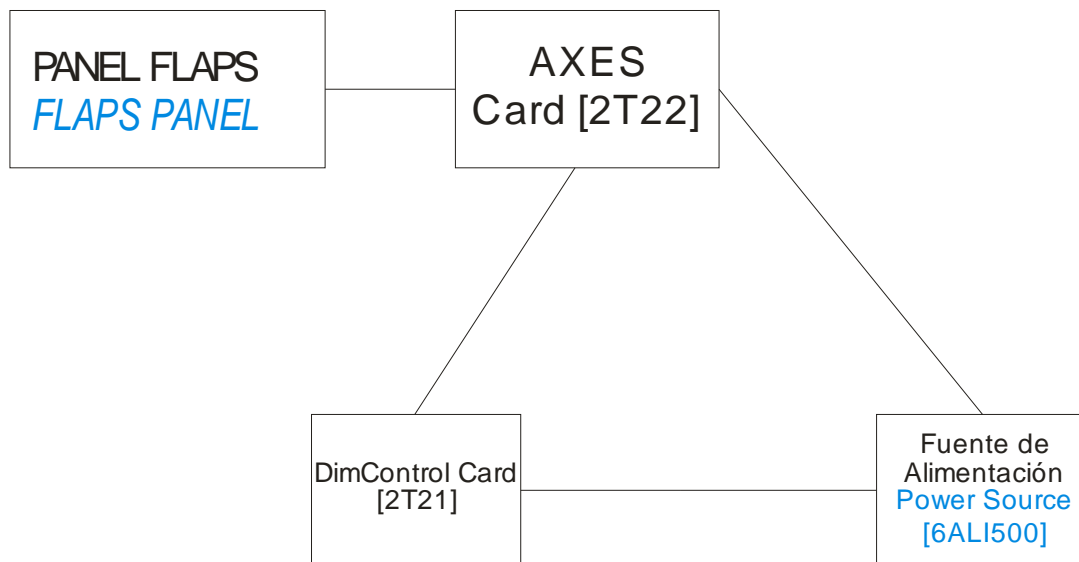


Datos de Montaje:

Assembly data:

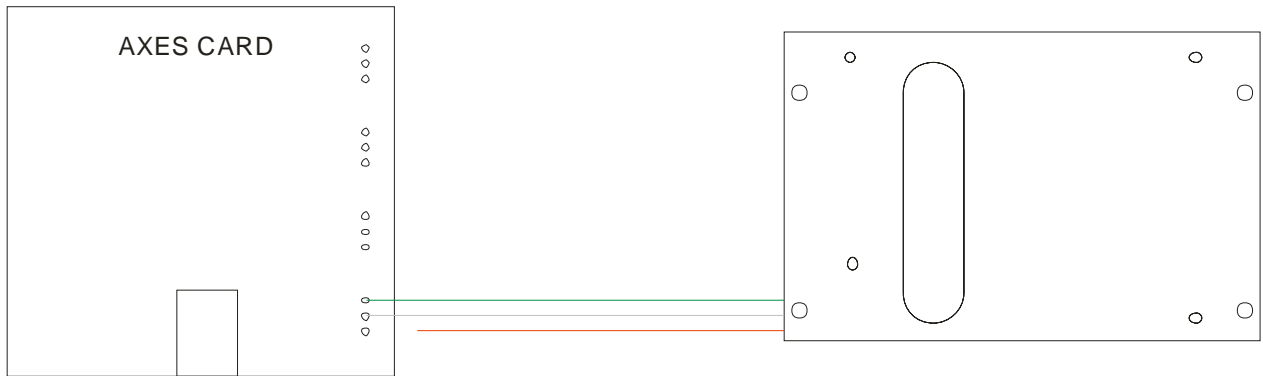
Esquema de montaje:

Assembly scheme:



* Ejemplo de cableado del panel.

Panel wiring example.



* Cablear el panel a las tarjetas pedestal.

Wiring the panel to the pedestal card.

* Atornillar los tornillos del panel en la estructura del Pedestal.

Fix the panel screws into the Pedestal structure.

Precaución:

Caution:

* Montar y fijar adecuadamente el panel.

Mount and fix the panel properly.

* Panel comprobado para funcionar a la tensión de salida que proporciona la tarjeta master.

Panel checked to operate at the output voltage provided by the Opencockpits Master Card.

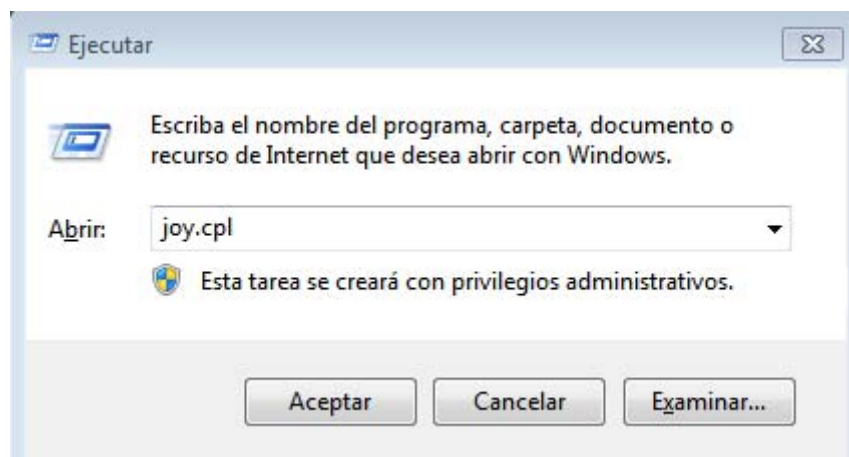
Configuración:

* Lanzar el servicio Ejecutar de Windows.

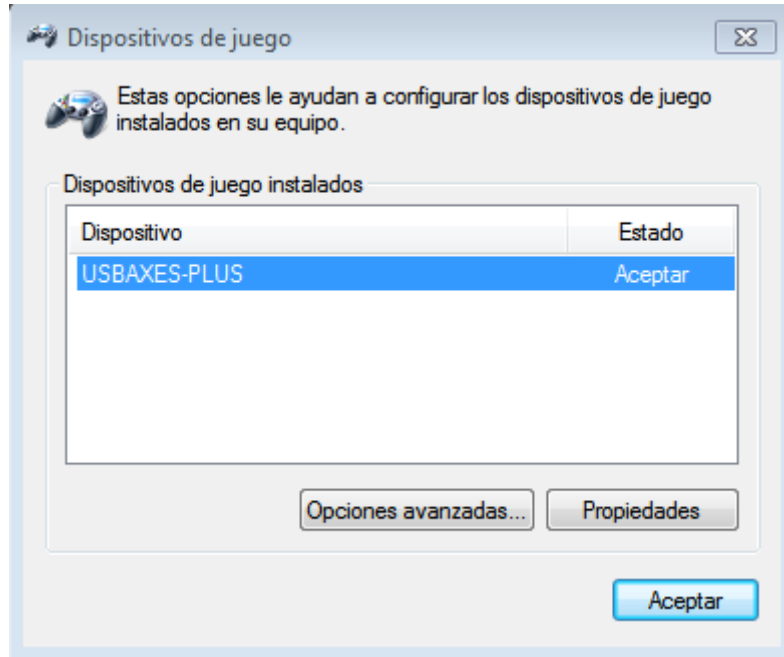
Exec Run.exe

* Escribir joy.cpl y hacer clic en Aceptar.

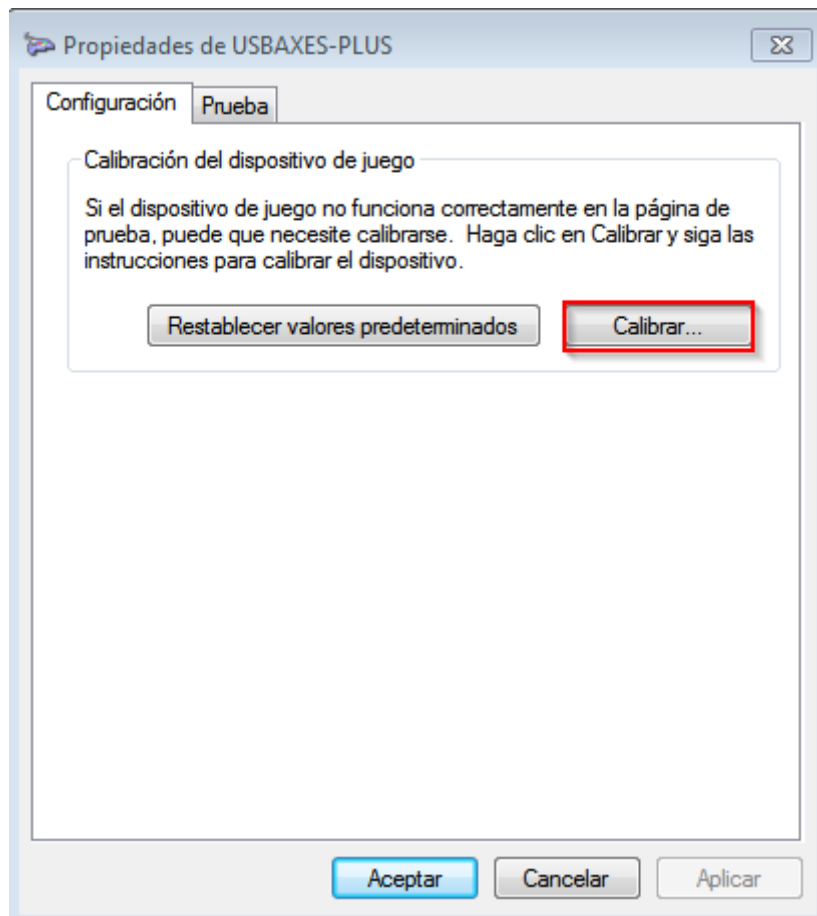
Write joy.cpl and clic in Accept



* Seleccionar la tarjeta USB Axes Card
Select the USB Axes Card



* Calibrar el dispositivo
Calibrate the hardware.



* Configurar el dispositivo en su Addons favorita o simulador.
Configure the device in your favorite add-on or simulator.