



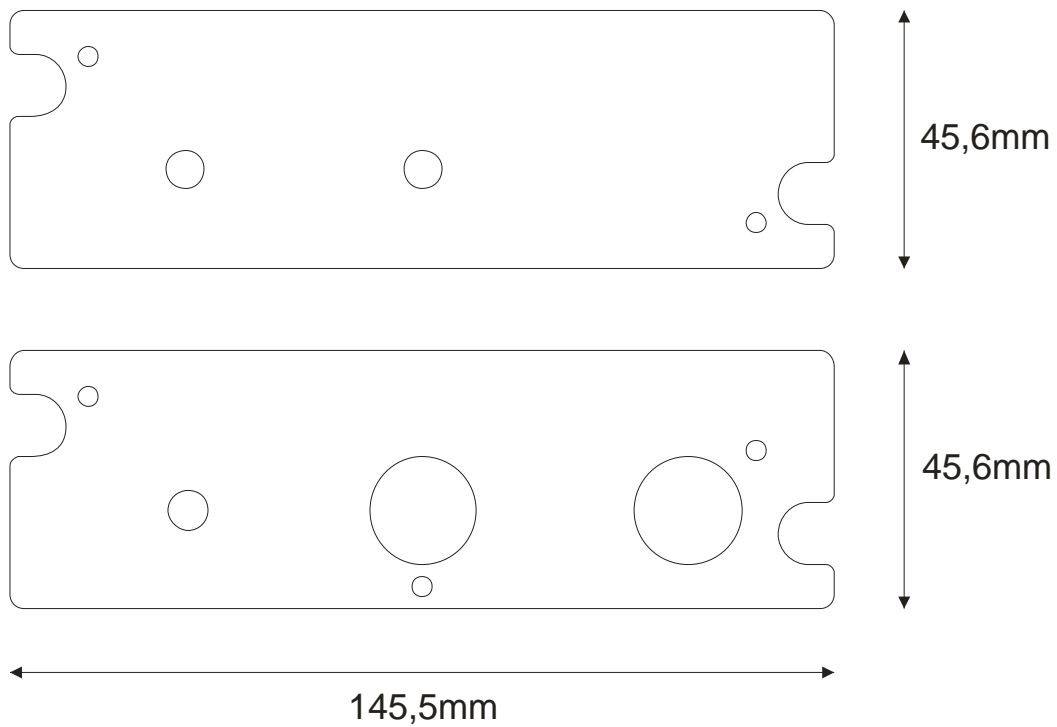
Panel Iluminacion A320  
*A320 Illumination panel*

**Datos técnicos:**

*Technical data:*

Las medidas del panel (ancho x alto x profundidad) son: 145,5 x 45,6 x 6 mm.

*The measurements of the panel (width x height x depth) are: 145,5 x 45,6 x 6 mm.*

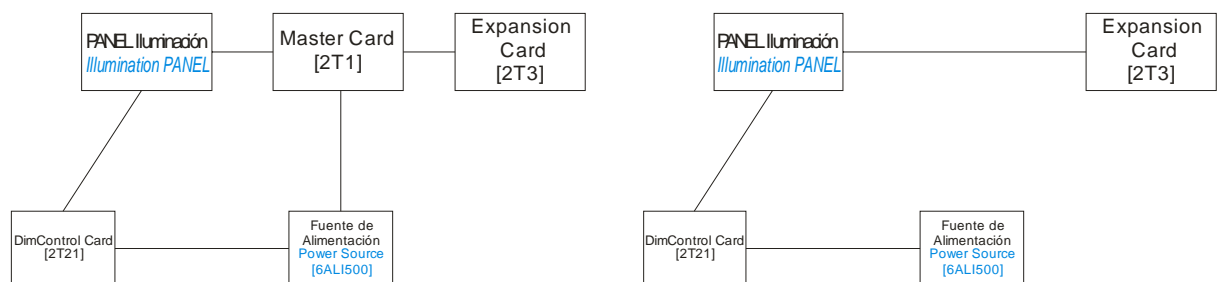


**Datos de Montaje:**

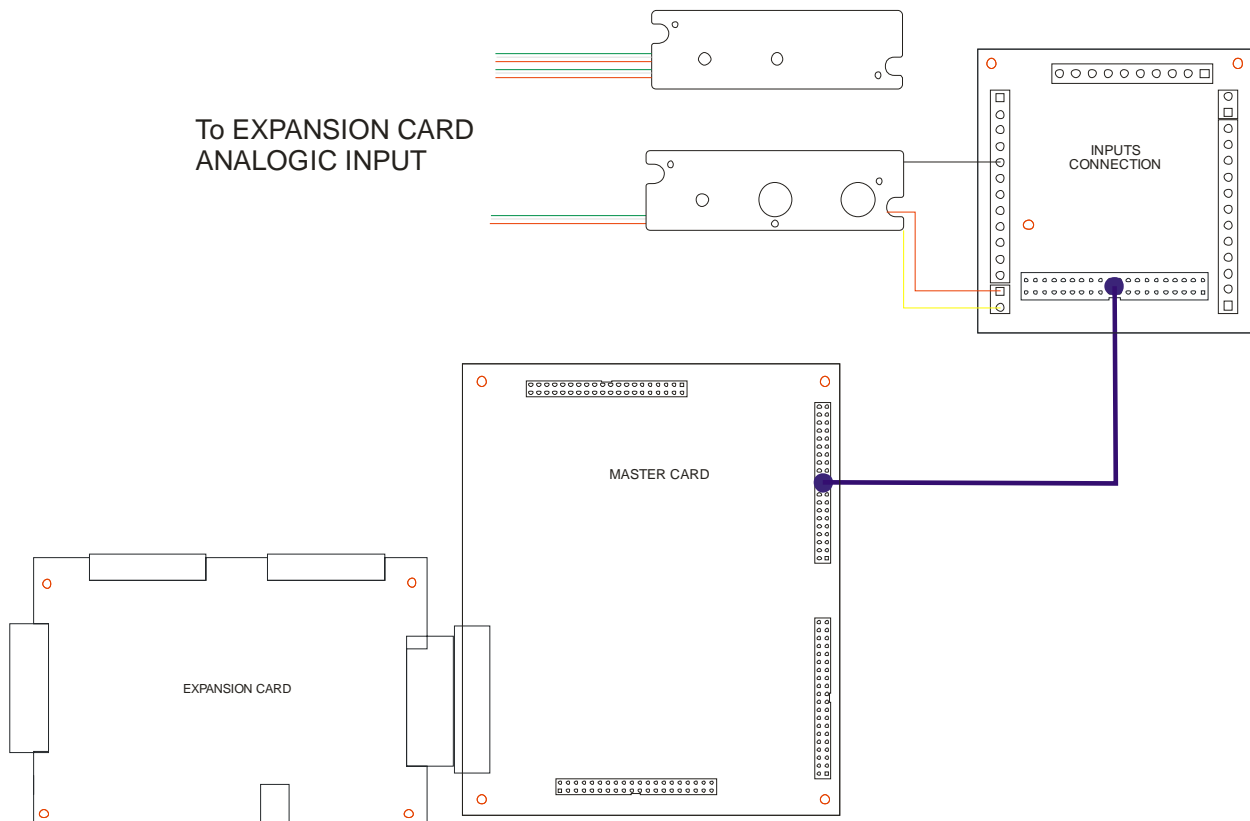
*Assembly data:*

Esquema de montaje:

*Assembly scheme:*



\* Ejemplo de cableado del panel.  
*Panel wiring example.*



\* Cablear el panel a las tarjetas Master.  
*Wiring the panel to the Master card.*

\* Atornillar los tornillos del panel en la estructura del Pedestal.  
*Fix the panel screws into the Pedestal structure.*

**Precaución:**  
*Caution:*

\* Montar y fijar adecuadamente el panel.  
*Mount and fix the panel properly.*

\* Panel comprobado para funcionar a la tensión de salida que proporciona la tarjeta master.  
*Panel checked to operate at the output voltage provided by the Opencockpits Master Card.*

Declaración de entradas y salidas:  
*I/O declaration:*

//RADAR INPUTS

```
VAR 0001, NAME PUSH, STATIC, LINK IOCARD_SW, DEVICE X, INPUT 157
VAR 0002, NAME PUSH2, STATIC, LINK IOCARD_SW, DEVICE X, INPUT 158
VAR 0003, NAME POT1, STATIC, LINK IOCARD_ANALOGIC, DEVICE 5, Input 1, PosL 0, PosC 127, PosR 255
VAR 0004, NAME POT2, STATIC, LINK IOCARD_ANALOGIC, DEVICE 5, Input 2, PosL 0, PosC 127, PosR 255
VAR 0005, NAME POT3, STATIC, LINK IOCARD_ANALOGIC, DEVICE 5, Input 3, PosL 0, PosC 127, PosR 255
```