



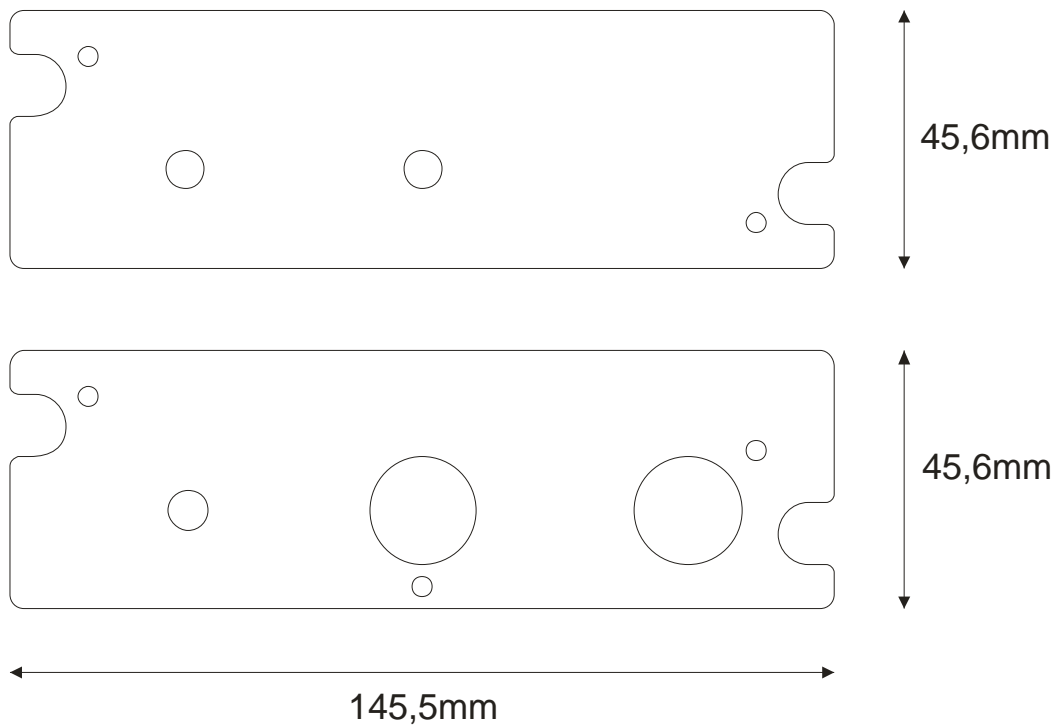
Panel Iluminacion A320
A320 Illumination panel

Datos técnicos:

Technical data:

Las medidas del panel (ancho x alto x profundidad) son: 145,5 x 45,6 x 6 mm.

The measurements of the panel (width x height x depth) are: 145,5 x 45,6 x 6 mm.

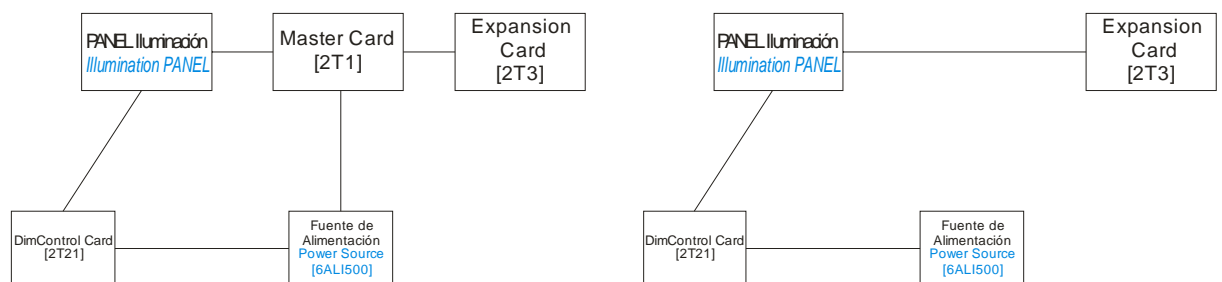


Datos de Montaje:

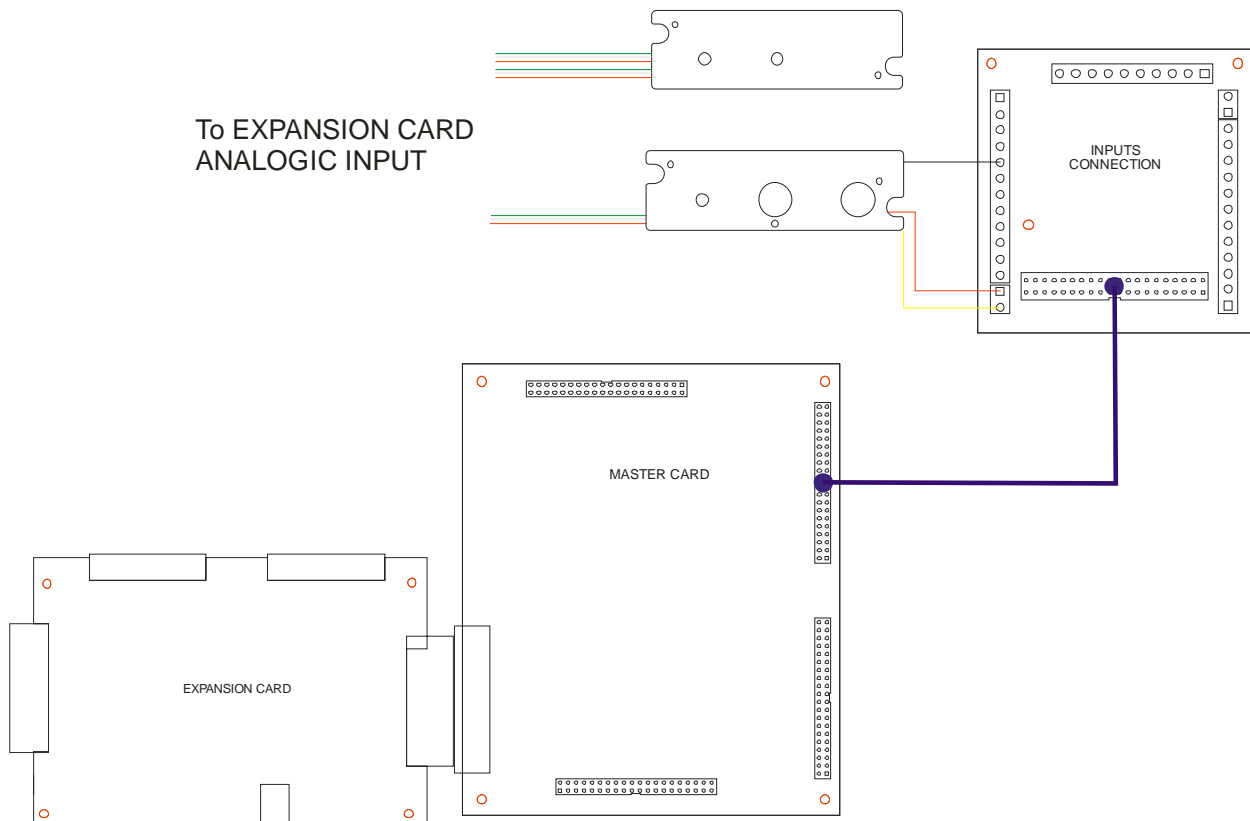
Assembly data:

Esquema de montaje:

Assembly scheme:



* Ejemplo de cableado del panel.
Panel wiring example.



* Atornillar los tornillos del panel en la estructura del Pedestal.
Fix the panel screws into the Pedestal structure.

* Cablear el panel a las tarjetas Master.
Wiring the panel to the Master card.

Precaución:
Caution:

* Montar y fijar adecuadamente el panel.
Mount and fix the panel properly.

* Panel comprobado para funcionar a la tensión de salida que proporciona la tarjeta master.
Panel checked to operate at the output voltage provided by the Opencockpits Master Card.

Declaración de entradas y salidas:
I/O declaration:

//RADAR INPUTS

```
VAR 0001, NAME PUSH, STATIC, LINK IOCARD_SW, DEVICE X, INPUT 157
VAR 0002, NAME PUSH2, STATIC, LINK IOCARD_SW, DEVICE X, INPUT 158
VAR 0003, NAME POT1, STATIC, LINK IOCARD_ANALOGIC, DEVICE 5, Input 1, PosL 0, PosC 127, PosR 255
VAR 0004, NAME POT2, STATIC, LINK IOCARD_ANALOGIC, DEVICE 5, Input 2, PosL 0, PosC 127, PosR 255
VAR 0005, NAME POT3, STATIC, LINK IOCARD_ANALOGIC, DEVICE 5, Input 3, PosL 0, PosC 127, PosR 255
```