



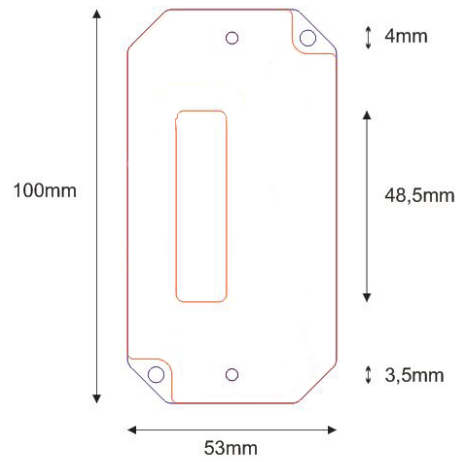
Panel Tren de aterrizaje Airbus A320  
*A320 Landing Gear panel*

Datos técnicos:

*Technical data:*

Las medidas del producto (ancho x alto x profundidad) son: 53 x 100 x 6 mm.

*The measurements of the product (width x height x depth) are: 53 x 100 x 6 mm.*

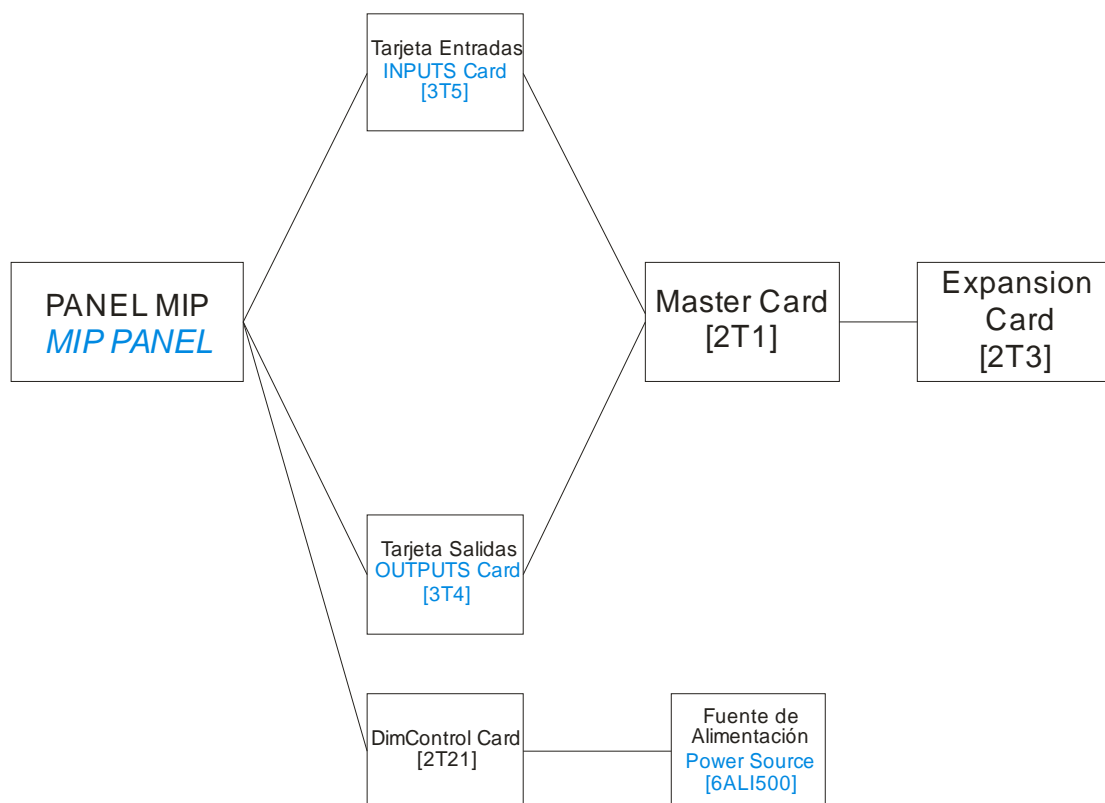


Datos de Montaje:

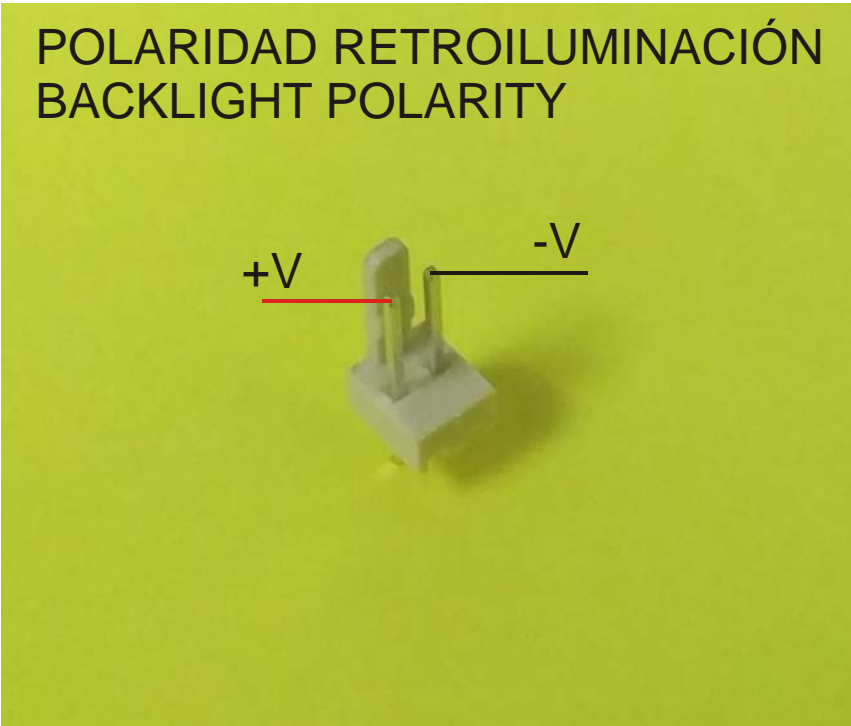
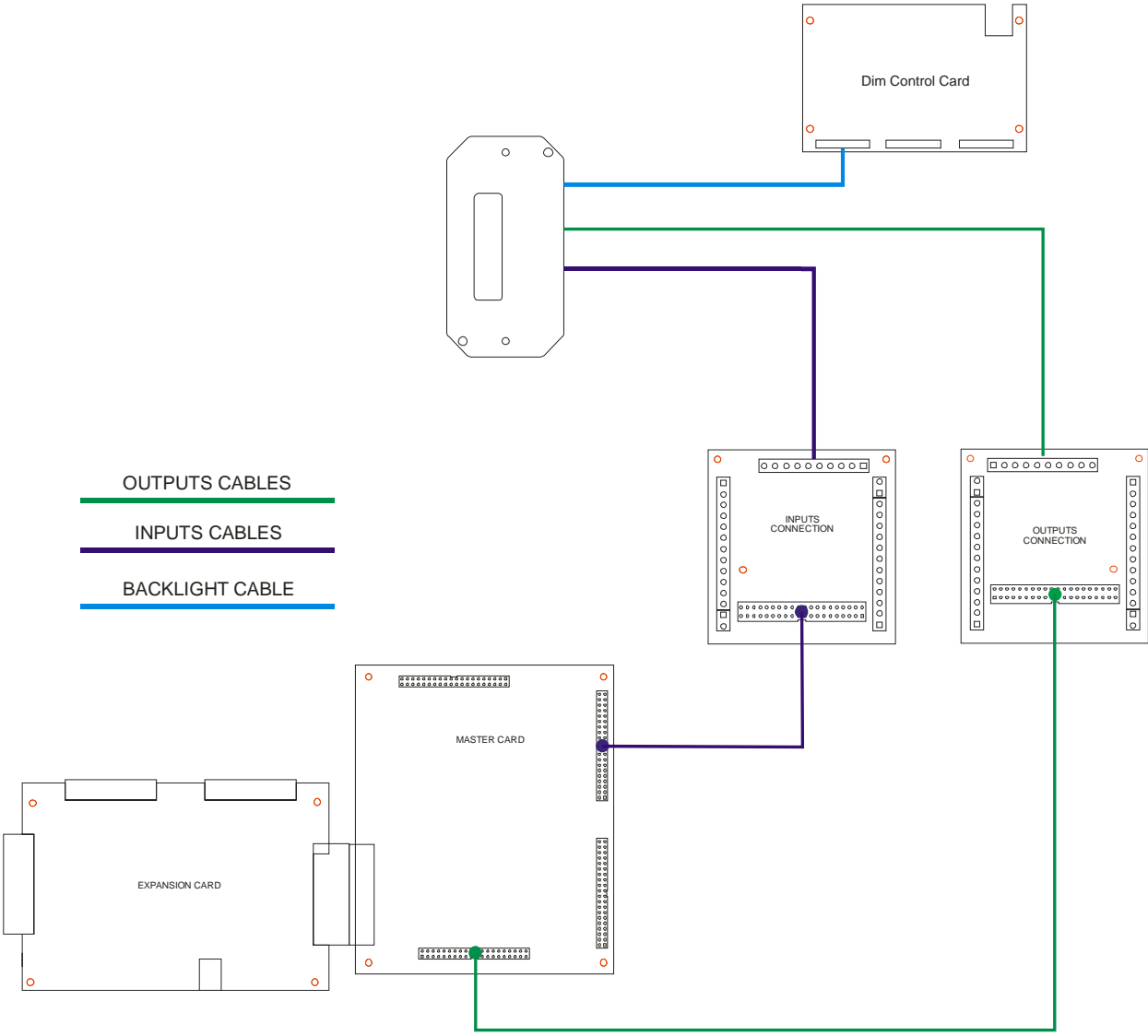
*Assembly data:*

Esquema de montaje:

*Assembly scheme:*



\* Ejemplo de cableado del panel.  
*Panel wiring example.*



\* Atornillar los tornillos del panel en la estructura MIP.

*Fix the panel screws into the MIP structure.*

\* Cablear el panel a las tarjetas de entrada y salida.

*Wiring the panel to the input and output cards.*

Precaución:

*Caution:*

\* Montar y fijar adecuadamente el panel.

*Mount and fix the panel properly.*

\* Panel comprobado para funcionar a la tensión de salida que proporciona la tarjeta master.

*Panel checked to operate at the output voltage provided by the Opencockpits Master Card.*

Declaración de entradas y salidas:

*I/O declaration:*

//Entradas - Inputs

Var XXX, NAME LGUP, Link IOCARD\_SW, DEVICE X, Input XX

Var XXX, NAME LGDOWN, Link IOCARD\_SW, DEVICE XX, Input XX

//Salidas - Outputs

VAR XXX, NAME INDICATOR, LINK IOCARD\_OUT, DEVICE X, OUTPUT XX