



Manual del Joystick A320
A320 Joystick Manual

Datos técnicos:

Technical data:

Las medidas del producto (ancho x alto x profundidad) son: 14,5 x 20 x 20 cm (sin parte mecánica).

The measurements of the product (width x height x depth) are: 14,5 x 20 x 20 cm (without mechanical part).



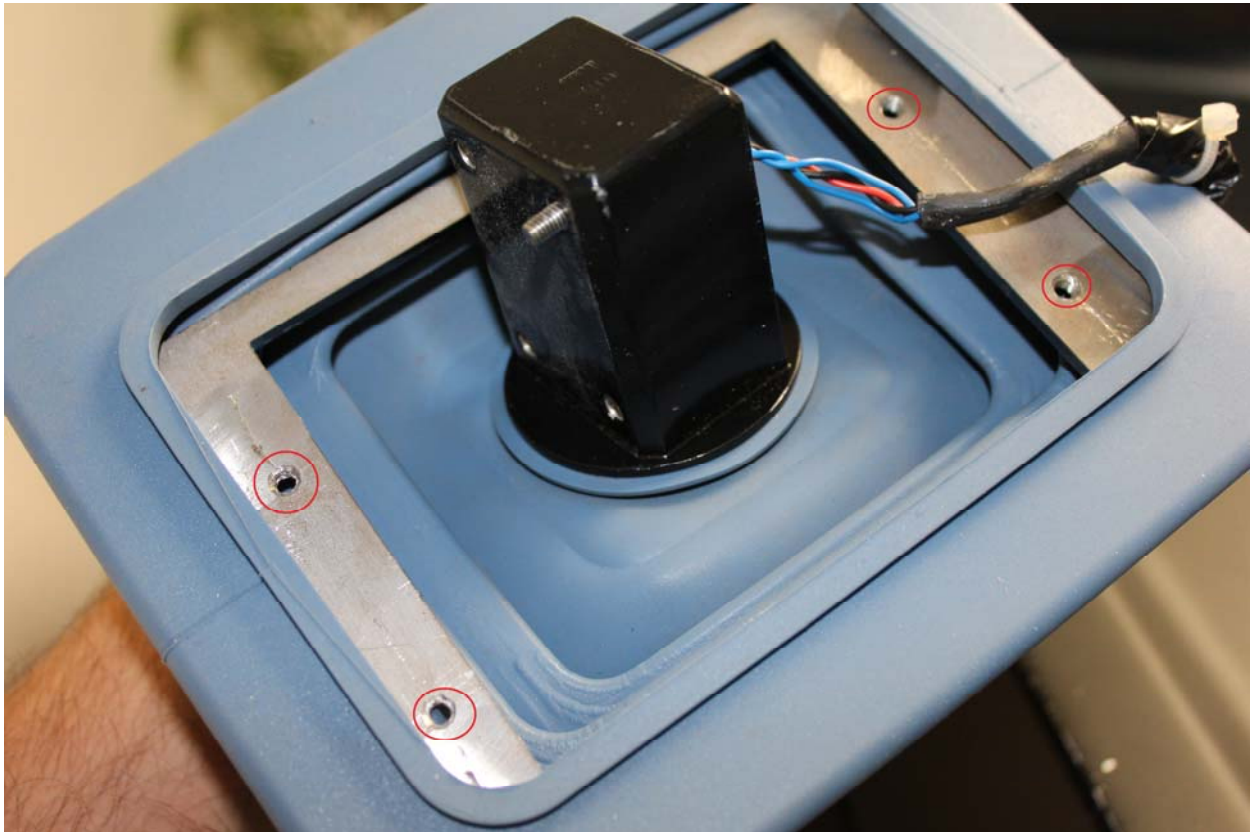
Datos de Montaje:

Assembly data:

* Atornillar el soporte del Joystick a la estructura del mueble.

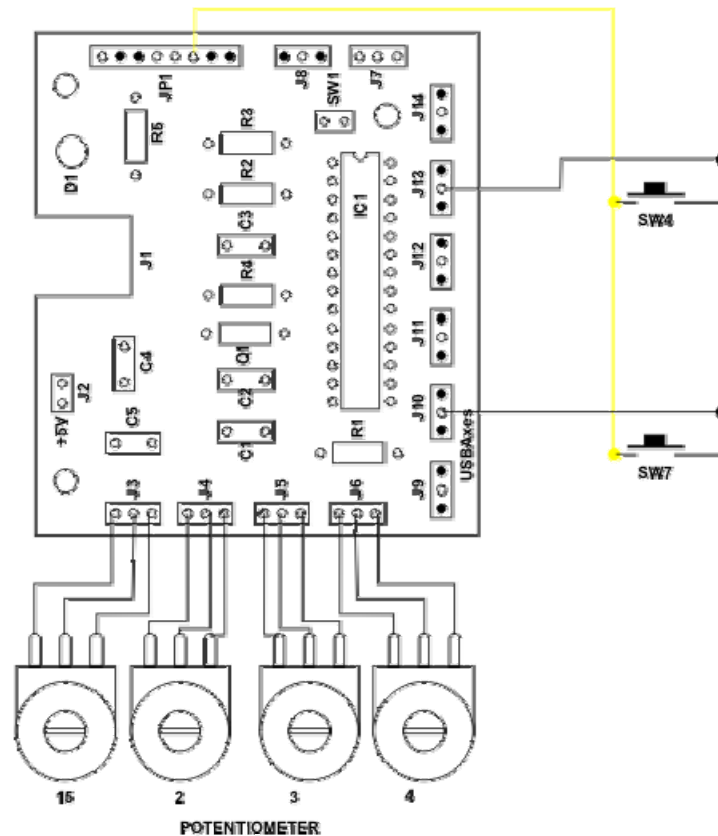
Screw the seat screws to the floor chassis.

* Atornillar la goma del Joystick a la estructura del mueble.
Screw the seat screws to the floor chassis.



Datos de Instalacion:
Installation data:

* Conectar el Joystick a una tarjeta AXES o compatible, siguiendo el siguiente esquema.
Connect the joystick to the Axes Card or compatible, following the scheme.



* Conectar el Joystick al ordenador a través del cable USB.

Screw the seat screws to the floor chassis.

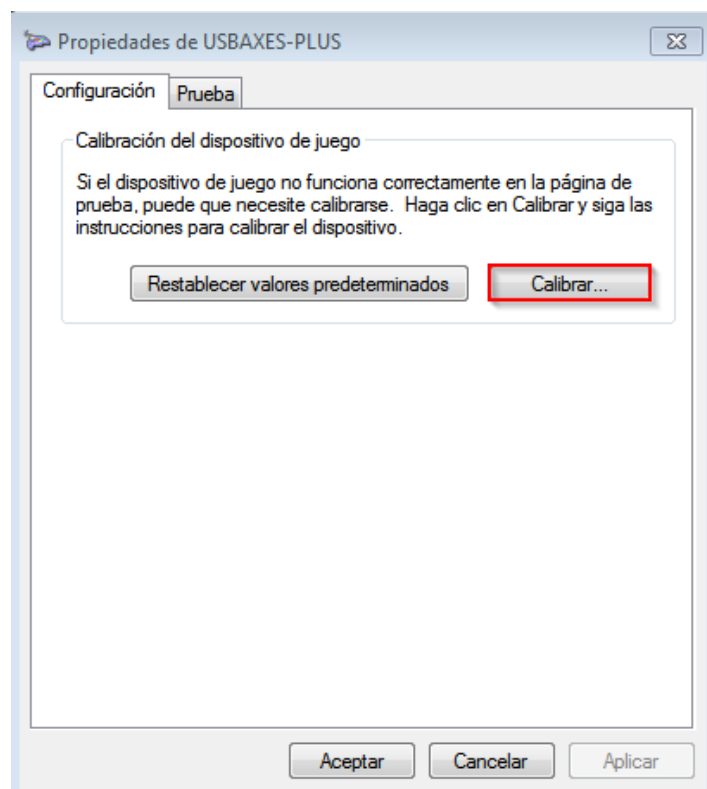
* Las tarjetas USB Axes son reconocidas por cualquier sistema operativo como un dispositivo HID Joystick con resolución de 12 bits y 8-28 botones (conjunto de puentes, abierto 24, cerrado 8).

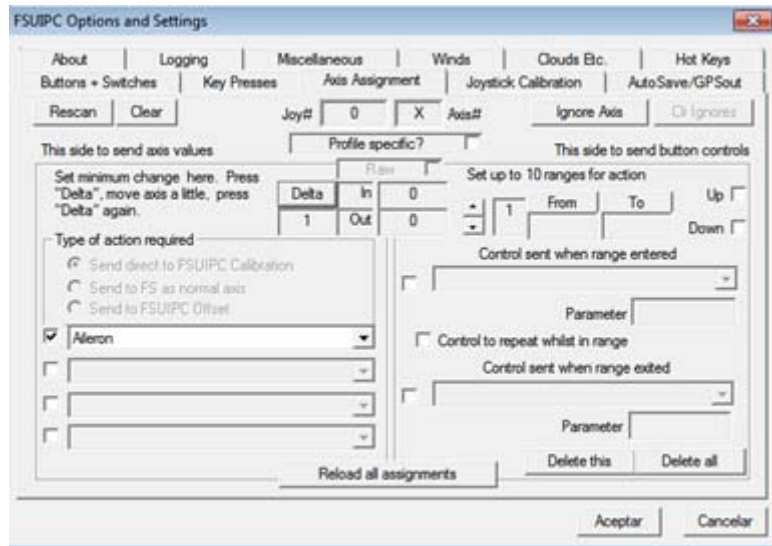
USB Axes cards are recognized by any operating system as a HID Joystick device with 12 bits resolution and 8-28 buttons (jumper set, open 24, closed 8).



* La forma profesional de configurar el joystick es calibrarlos primero en Windows y luego en el complemento del simulador FSUIPC.

Professional way to set the joystick is to calibrate them first on windows and after on Simulator add-on FSUIPC.





* En FSUIPC repetir el proceso por cada eje.
With the FSUIPC config menu, repeat the process for each axis.

Precaución:
Caution:

* Asegurar correctamente el joystick al soporte.
Secure the joystick correctly.