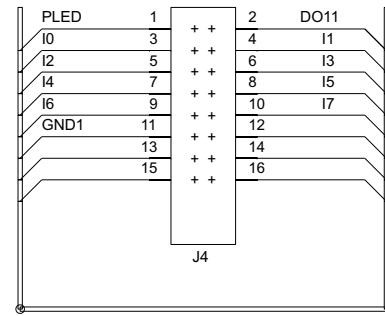
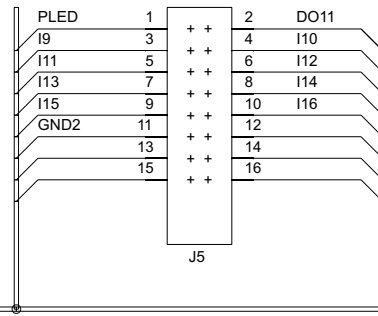


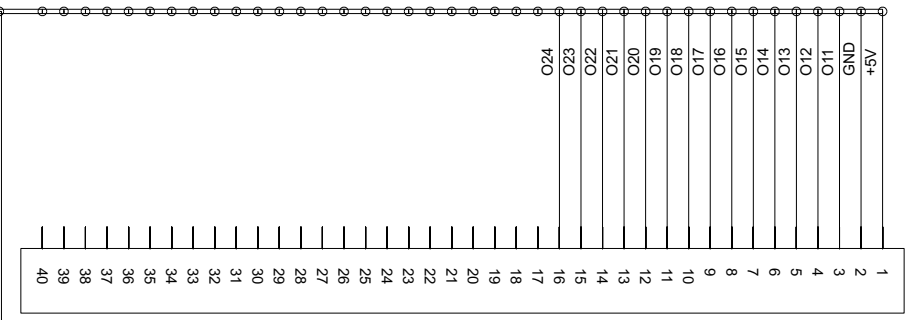
### DU LEFT



### DU RIGHT

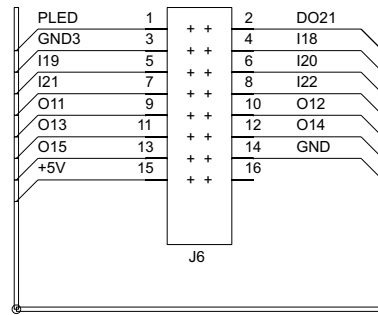


### MASTER-OUTPUTS

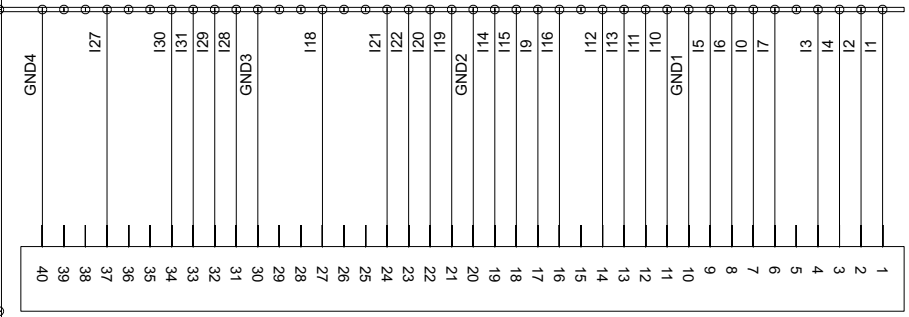


J1 CON 40 tipo BT224

### AFDS LEFT

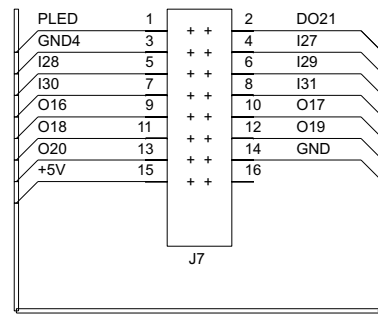


### MASTER-INPUTS/1

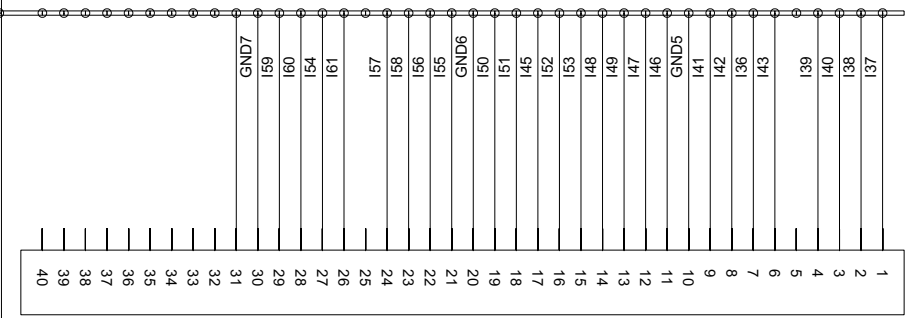


J2 CON 40 tipo BT224

### AFDS RIGHT

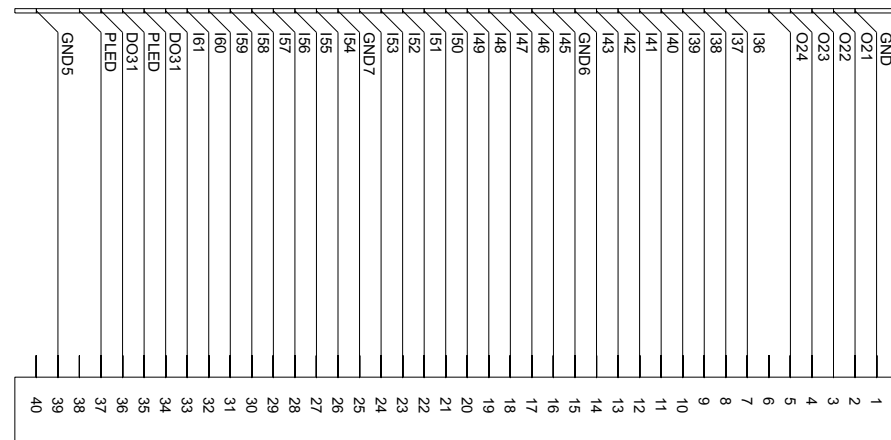


### MASTER-INPUTS/2



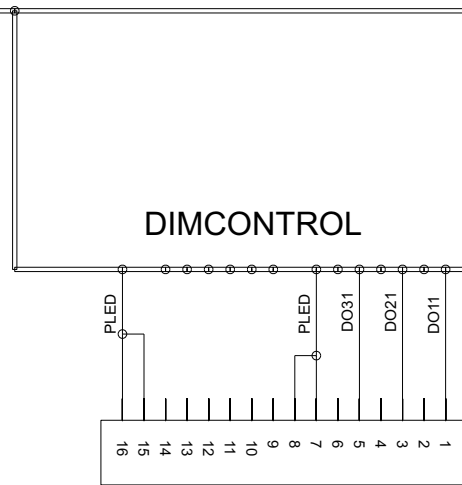
J3 CON 40 tipo BT224

### FLAPS



J9 CON40

### DIMCONTROL



J8 CON16